

Drive Fixx 18 V

**DE Akku-Schlagbohrschrauber DriveFixx 18 V**

Original Betriebsanleitung

NL Accu-klopboor/schroefmachine DriveFixx 18 V

Vertaling van de originele handleiding

FR Perceuse-visseuse à percussion DriveFixx avec accu 18 V

Traduction des instructions d'origine

IT Trapano avvitatore a percussione a batteria DriveFixx da 18 V

Traduzione delle istruzioni originali

GB DriveFixx 18 V cordless impact drill

Translation of the original instruction

CZ Aku rázový vrtací šroubovák DriveFixx 18 V

Překlad originálu návodu

STORCH Service Abteilung

Telefon: +49 202 49 20 112

Fax: +49 202 49 20 111

www.storch.de

Kostenlose Service-Hotline:

+49 800 7 86 72 47

Kostenlose Bestell-Hotline:

+49 800 7 86 72 44

Kostenloses Bestell-Fax:

+49 800 7 86 72 43

(nur innerhalb Deutschland)

Inhaltsverzeichnis

Seite

1	Allgemeine Informationen	3
2	Produktbeschreibung	3
3	Sicherheit	4
4	Geräteübersicht und Funktion	7
5	Inbetriebnahme und Einsatz	8
6	Wartung	8
7	Troubleshooting	8
8	Gewährleistung	9
9	Entsorgung	9
10	EG-Konformitätserklärung	11

1. Allgemeine Informationen

1.1 Identifikation

Bei diesem Dokument handelt es sich um die Betriebsanleitung zum Akku-Schlagbohrschrauber DriveFixx 18 V der Firma STORCH. In der Anleitung wird das Produkt in seiner Funktion beschrieben und vermittelt die wichtigsten Informationen zum sicheren Umgang und Gebrauch. Alle Angaben beziehen sich auf den aktuellen technischen Entwicklungsstand des Gerätes und behalten nur ihre Gültigkeit, sofern keinerlei Veränderung am Gerät durchgeführt wird.

1.2 Wichtige Hinweise zur Betriebsanleitung

1.2.1 Aufbewahrung der Betriebsanleitung

Die Anleitung muss während des Lebenszyklus des Gerätes jederzeit verfügbar sein.

1.2.2 Mitgeltende Unterlagen

Konformitätserklärung

2. Produktbeschreibung

2.1 Produktdaten

2.1.1 Technische Daten	
Nennspannung	18 V
Leerlaufdrehzahl / Min.	
1. Gang	0 - 500
2. Gang	0 - 2.000
Schlagzahl pro Min.	0 - 32.000
Max. Drehmoment	60 Nm
Werkzeugaufnahme	1,5 - 13 mm
Max. Bohrlochdurchmesser	
1. Stahl	Ø 13 mm
2. Beton	Ø 10 mm
3. Holz	Ø 27 mm
Max. Schraubendurchmesser	8 mm

Angaben ohne Gewähr! Technische Änderungen und Irrtümer vorbehalten!

2.2 Lieferumfang

Akku-Schlagbohrschrauber DriveFixx 18 V, Transportkoffer, Betriebsanleitung.

3. Sicherheit

3.1 Darstellung der Sicherheitshinweise

In der Betriebsanleitung können folgende Sicherheitshinweise in unterschiedlich hohen Gefahrenstufen abgebildet sein, die unbedingt beachtet werden müssen:

GEFAHR

GEFAHR weist auf unmittelbar drohende Gefahren hin, die ohne entsprechende Sicherheitsvorkehrungen zum Tod oder schwersten Verletzungen führen können.

WARNUNG

WARNUNG weist auf Gefahren hin, die durch falsche Verhaltensweisen entstehen und zum Tod oder zu schwersten Verletzungen führen können (z. B. Fehlanwendungen, Missachtung von Hinweisen, etc.).

VORSICHT

VORSICHT weist auf mögliche, gefährliche Situationen hin, die ohne entsprechende Sicherheitsvorkehrungen zu leichten oder geringen Verletzungen führen können.

HINWEIS

HINWEIS weist auf Situationen hin, die ohne entsprechende Vorkehrungen zu Sachschäden führen können.

3.2 Darstellung von Piktogrammen

Zusätzlich zu den zuvor genannten Sicherheitshinweisen, können folgende Piktogramme mit nebenstehender Bedeutung genannt werden:



Verbot einer Handlung oder Tätigkeit im Zusammenhang mit einer Gefahrenquelle, deren Missachtung zu schwerwiegenden Unfällen führen kann.



Warnung vor der mit dem Piktogramm dargestellten Gefahr.



Gebot einer Handlung oder Tätigkeit im Umgang mit einer Gefahrenquelle, deren Missachtung zu schwerwiegenden Unfällen führen kann.

3.3 Produktsicherheit

3.3.1 Bestimmungsgemäße Verwendung

Das Gerät ist bestimmt zum Bohren in Holz, Keramik, Metall und Kunststoff, Schlagbohren in Ziegel, Mauerwerk und Gestein, Ein- und Ausdrehen von Schrauben.



3.3.2 Vorhersehbare Fehlanwendung – NICHT GESTATTET -

Nicht mit dem Gerät in Strom- oder Wasserleitungen bohren.

3.4 Gefahrenhinweise

3.4.1 Allgemeine Gefahrenhinweise

GEFAHR

- Schützen Sie das Gerät Mini vor Hitze, Feuer, Wasser und Feuchtigkeit. Es besteht Explosionsgefahr.
- Der Kontakt der Schraube oder eines Bohrers mit einer spannungsführenden Leitung kann auch metallene Geräteteile unter Spannung setzen und zu einem elektrischen Schlag führen.

WARNUNG

- Arbeiten an elektrischen Ausrüstungen dürfen nur von einer Elektrofachkraft oder unterwiesenen Personen unter Leitung und Aufsicht einer Elektrofachkraft gemäß den elektrotechnischen Regeln vorgenommen werden.

VORSICHT

- Halten Sie das Gerät gut fest. Beim Festziehen und Lösen von Schrauben können kurzfristig hohe Reaktionsmomente auftreten. Sichern Sie ein loses Werkstück mit Spannvorrichtung oder Schraubstock.
- Warten Sie, bis das Elektrowerkzeug zum Stillstand gekommen ist, bevor Sie es ablegen.
- Das Elektrowerkzeug kann sich verhaken und zum Verlust der Kontrolle hierüber führen.
- Tragen Sie beim Gebrauch immer geeignete Schutzausrüstung, Augen- und Ohrenschützer.
- Halten Sie Kinder und andere Personen während der Benutzung des Gerätes fern. Bei Ablenkung können Sie die Kontrolle über das Elektrowerkzeug verlieren.

VORSICHT

- Von Kindern und unbefugten Benutzern fernhalten.

HINWEIS

- Bei der Bedienung des Gerätes keine rohe Gewalt anwenden.
- Das Gerät nur für den vorgesehenen Zweck verwenden. Bei unzulässiger Verwendung des Gerätes erlischt der Garantieanspruch.
- Schäden in Folge der Nichtbeachtung bestimmter Richtlinien in dieser Betriebsanleitung unterliegen nicht der Gewährleistung, und der Hersteller haftet nicht für daraus resultierende Mängel.
- Halten Sie das Gerät sauber und die Lüftungsschlitze stets frei.

3.5 Verantwortung des Betreibers

HINWEIS



Der Betreiber muss sicherstellen:

- das Gerät darf nur bestimmungsgemäß verwendet werden.
- das Gerät muss gemäß der Vorgaben dieser Betriebsanleitung gewartet werden.
- das Gerät darf nur nach den lokalen Richtlinien und der Arbeitsschutzverordnung betrieben werden.
- alle Vorkehrungen getroffen werden, um Gefahren zu vermeiden die vom Gerät ausgehen.
- alle Vorkehrungen zur Erste Hilfe Versorgung und Brandbekämpfung getroffen werden.

3.6 Organisatorisches / Personal

3.6.1 Bediener

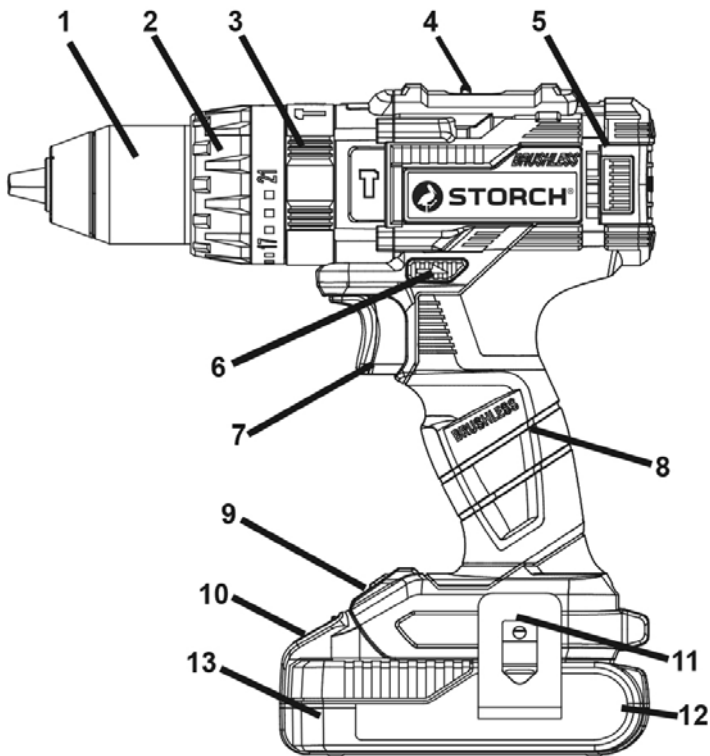
HINWEIS



- Der Bediener muss vor dem ersten Einsatz des Gerätes die Betriebsanleitung gelesen und verstanden haben.
- Es dürfen nur autorisierte und geschulte Bediener Zugang zum Gerät haben um dieses zu bedienen.
- Dem Bediener muss die Betriebsanleitung jederzeit zur Verfügung stehen.
- Der Bediener darf nicht unter Einfluss von Alkohol, Drogen oder Medikamenten stehen.
- Kindern, leistungsgewandelten und schwangeren ist der Betrieb untersagt.

4. Geräteübersicht und Funktion

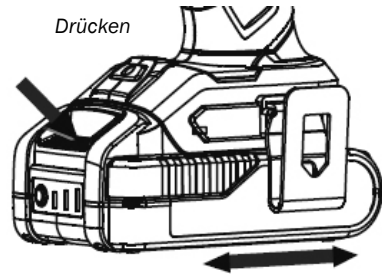
1	Bohrfutter	8	Handgriff
2	Einstellung Drehmoment	9	Arbeitslicht (LED)
3	Einstellung Betriebsart	10	Entriegelungstaste Akku
4	Einstellung Gangart	11	Gürtelhalteclip
5	Motorlüftung	12	Akku-Ladestandsanzeige
6	Schalter Vorwärts / Rückwärts	13	Akku
7	Ein- / Ausschalter		



5. Inbetriebnahme und Einsatz

Setzen Sie einen kompatiblen Akku der Firma STORCH in die Akku-Aufnahme des Gerätes. Wenn der Akku sich nicht einfach einschieben lässt, wenden Sie keine Gewalt an.

Stellen Sie den Schalter (6) für die Drehrichtung auf die gewünschte Position. Stellen Sie weiter die gewünschte Betriebsart (3) ein, Bohren, Schrauben oder Schlagbohren. Beim Schrauben stellen Sie weiter das gewünschte Drehmoment ein (2). Das Gerät stoppt sobald das eingestellte Drehmoment erreicht ist.



Geben Sie außerdem die mechanische Gangart vor (4). Gang 1 liefert eine niedrige Drehzahl für Arbeiten mit Schrauben oder großen Bohrdurchmessern. Gang 2 liefert eine hohe Drehzahl für kleine Bohrdurchmesser.

Temperaturabhängiger Überlastschutz

Bei bestimmungsgemäßem Gebrauch kann das Gerät nicht überlastet werden. Bei zu starker Belastung oder Überschreitung der zulässigen Akku-Temperatur schaltet die Elektronik ab. Das Gerät kann erst wieder eingesetzt werden, wenn die Temperatur sich wieder im Normalbereich befindet.

6. Wartung

Ihr Produkt benötigt nur sehr wenig Pflege und Wartung. Nehmen Sie den Akku vor allen Arbeiten am Gerät sowie bei dessen Transport und Lagerung heraus. Halten Sie das Gerät und die Lüftungsschlitze sauber und lagern Sie es an einem trockenen und frostfreien Ort, die Umgebungstemperatur sollte 40 °C nicht überschreiten.

7. Troubleshooting

Symptom	Lösung
Das Gerät funktioniert nicht.	Überprüfen Sie, dass der Akku ausreichend geladen ist und vollständig eingeschoben sowie eingerastet ist. Überprüfen Sie außerdem die Lüftungsschlitze der Motorlüftung. Diese müssen stets frei und sauber sein.
Das Gerät stoppt im Betrieb.	Kontrollieren Sie die richtige Einstellung der Drehmomentvorwahl.

8. Gewährleistung

Für unsere Geräte gelten die gesetzlichen Gewährleistungsfristen von 12 Monaten ab Kaufdatum / Rechnungsdatum des gewerblichen Endkunden.

Geltendmachung

Bei Vorliegen eines Gewährleistungsfalles bitten wir, dass das komplette Gerät zusammen mit der Rechnung frei an unser Logistik Center in Berka oder an eine von uns autorisierte Service-Station eingeschickt wird. Zuvor bitten wir Sie, uns unter unserer kostenlosen STORCH Service-Hotline 08 00. 7 86 72 47 zu kontaktieren.

Gewährleistungsanspruch

Ansprüche bestehen ausschließlich an Werkstoff- oder Fertigungsfehler sowie ausschließlich bei bestimmungsgemäßer Verwendung des Geräts. Verschleißteile fallen nicht unter die Gewährleistungsansprüche. Sämtliche Ansprüche erlöschen durch den Einbau von Teilen fremder Herkunft, bei unsachgemäßer Handhabung und Lagerung sowie bei offensichtlicher Nichtbeachtung der Betriebsanleitung.

Durchführung von Reparaturen

Sämtliche Reparaturen dürfen ausschließlich durch unser Werk oder von STORCH autorisierten Service-Stationen durchgeführt werden.

9. Entsorgung

Hersteller-Informationen gemäß § 18 Abs. 4 ElektroG: Das Elektro- und Elektronikgerätegesetz (ElektroG) enthält eine Vielzahl von Anforderungen an den Umgang mit Elektro- und Elektronikgeräten. Die wichtigsten sind hier zusammengestellt.

1. Getrennte Erfassung von Altgeräten

Elektro- und Elektronikgeräte, die zu Abfall geworden sind, werden als Altgeräte bezeichnet. Besitzer von Altgeräten haben diese einer vom unsortierten Siedlungsabfall getrennten Erfassung zuzuführen. Altgeräte gehören insbesondere nicht in den Hausmüll, sondern in spezielle Sammel- und Rückgabesysteme.

2. Batterien und Akkus sowie Lampen

Besitzer von Altgeräten haben Altbatterien und Altakkumulatoren, die nicht vom Altgerät umschlossen sind, sowie Lampen, die zerstörungsfrei aus dem Altgerät entnommen werden können, im Regelfall vor der Abgabe an einer Erfassungsstelle vom Altgerät zu trennen. Dies gilt nicht, soweit Altgeräte einer Vorbereitung zur Wiederverwendung unter Beteiligung eines öffentlich-rechtlichen Entsorgungsträgers zugeführt werden.

3. Möglichkeiten der Rückgabe von Altgeräten

Besitzer von Altgeräten aus privaten Haushalten können diese bei den Sammelstellen der öffentlich-rechtlichen Entsorgungsträger oder bei den von Herstellern oder Vertreibern im Sinne des ElektroG eingerichteten Rücknahmestellen unentgeltlich abgeben. Rücknahmepflichtig sind Geschäfte mit einer Verkaufsfläche von mindestens 400 m² für Elektro- und Elektronikgeräte sowie diejenigen Lebensmittelgeschäfte mit einer Gesamtverkaufsfläche von mindestens 800 m², die mehrmals pro Jahr oder dauerhaft Elektro- und Elek-

tronikgeräte anbieten und auf dem Markt bereitstellen. Dies gilt auch bei Vertrieb unter Verwendung von Fernkommunikationsmitteln, wenn die Lager- und Versandflächen für Elektro- und Elektronikgeräte mindestens 400 m² betragen oder die gesamten Lager- und Versandflächen mindestens 800 m² betragen. Vertreiber haben die Rücknahme grundsätzlich durch geeignete Rückgabemöglichkeiten in zumutbarer Entfernung zum jeweiligen Endnutzer zu gewährleisten. Die Möglichkeit der unentgeltlichen Rückgabe eines Altgerätes besteht bei rücknahmepflichtigen Vertreibern unter anderem dann, wenn ein neues gleichartiges Gerät, das im Wesentlichen die gleichen Funktionen erfüllt, an einen Endnutzer abgegeben wird.

Wenn ein neues Gerät an einen privaten Haushalt ausgeliefert wird, kann das gleichartige Altgerät auch dort zur unentgeltlichen Abholung übergeben werden; dies gilt bei einem Vertrieb unter Verwendung von Fernkommunikationsmitteln für Geräte der Kategorien 1, 2 oder 4 gemäß § 2 Abs. 1 ElektroG, nämlich „Wärmeüberträger“, „Bildschirmgeräte“ oder „Großgeräte“ (letztere mit mindestens einer äußeren Abmessung über 50 Zentimeter). Zu einer entsprechenden Rückgabe-Absicht werden Endnutzer beim Abschluss eines Kaufvertrages befragt. Außerdem besteht die Möglichkeit der unentgeltlichen Rückgabe bei Sammelstellen der Vertreiber unabhängig vom Kauf eines neuen Gerätes für solche Altgeräte, die in keiner äußeren Abmessung größer als 25 Zentimeter sind, und zwar beschränkt auf drei Altgeräte pro Geräteart.

4. Bedeutung des Symbols „durchgestrichene Mülltonne“



Das auf Elektro- und Elektronikgeräten regelmäßig abgebildete Symbol einer durchgestrichenen Mülltonne weist darauf hin, dass das jeweilige Gerät am Ende seiner Lebensdauer getrennt vom unsortierten Siedlungsabfall zu erfassen ist.

5. Li-Ionen-Akku

Entfernen Sie vor der Entsorgung einen eingeschobenen Akku.

10. EG-Konformitätserklärung

Name / Anschrift des Ausstellers: STORCH Malerwerkzeuge & Profigeräte GmbH
Platz der Republik 6 . D - 42107 Wuppertal

Hiermit erklären wir, dass das nachstehend genannte Gerät aufgrund dessen Konzipierung und Bauart sowie in der von uns in Verkehr gebrachten Ausführung den einschlägigen, grundlegenden Sicherheits- und Gesundheitsanforderungen der EG-Richtlinien entspricht. Bei einer nicht mit uns abgestimmten Änderung des Gerätes verliert diese Erklärung ihre Gültigkeit.

Bezeichnung des Gerätes	Akku-Schlagbohrschrauber DriveFixx 18 V
Geräte-Typ	Bohrschrauber
Artikel-Nummer	60 20 10

Angewandte Richtlinien	
Maschinen-Richtlinie	2006 / 42 / EU
EG-Richtlinie Elektromagnetische Verträglichkeit	2014 / 30 / EU
RoHS Richtlinie	2011 / 65 / EU

Angewandte harmonisierte Normen	
Elektrische motorbetriebene handgeführte Werkzeuge, transportable Werkzeuge und Rasen- und Gartenmaschinen - Sicherheit - Teil 1: Allgemeine Anforderungen	EN 62841-1:2015
Elektrische motorbetriebene handgeführte Werkzeuge, transportable Werkzeuge und Rasen- und Gartenmaschinen - Sicherheit - Teil 2-2: Besondere Anforderungen für handgeführte Bohrmaschine und Schlagschrauber	EN 62841-2-1:2018 +A11:2019
Elektromagnetische Verträglichkeit - Anforderungen an Haushaltgeräte, Elektrowerkzeuge und ähnliche Elektrogeräte - Teil 1: Störaussendung	EN 55014-1:2017 +A11:2020
Elektromagnetische Verträglichkeit - Anforderungen an Haushaltgeräte, Elektrowerkzeuge und ähnliche Elektrogeräte - Teil 2: Störfestigkeit - Produktfamilienorm	EN 55014-2:2015

Bevollmächtigter für die Zusammenstellung der technischen Unterlagen:
STORCH Malerwerkzeuge & Profigeräte GmbH . Platz der Republik 6 . 42107 Wuppertal



Jörg Heinemann
- Geschäftsführer -
Wuppertal, 03.2022

STORCH serviceafdeling

Telefon: +49 202 49 20 112

Fax: +49 202 49 20 111

www.storch.de

Inhoudsopgave

Pagina

1	Algemene informatie	13
2	Productbeschrijving	13
3	Veiligheid	14
4	Apparaatoverzicht en werking	17
5	Inbedrijfstelling en gebruik	18
6	Onderhoud	18
7	Troubleshooting	18
8	Garantie	19
9	Afvoer	19
10	EG-conformiteitsverklaring	20

1. Algemene informatie

1.1 Identificatie

Dit document is de gebruiksaanwijzing voor de accu-klopboor/schroefmachine DriveFixx 18 V van STORCH. In de gebruiksaanwijzing wordt beschreven hoe het product werkt en wordt de belangrijkste informatie voor een veilige omgang en gebruik vermeld. Alle specificaties hebben betrekking op de huidige technische stand van het apparaat en blijven alleen geldig als er geen wijzigingen aan het apparaat worden uitgevoerd.

1.2 Belangrijke informatie over de gebruiksaanwijzing

1.2.1 Bewaren van de gebruiksaanwijzing

De gebruiksaanwijzing moet tijdens de hele levensduur van het apparaat te allen tijden beschikbaar zijn.

1.2.2 Geldende documenten

Conformiteitsverklaring

2. Productbeschrijving

2.1 Productgegevens

2.1.1 Technische gegevens	
Nominale spanning	18 V
Stationair toerental /min.	
1e versnelling	0 - 500
2e versnelling	0 - 2.000
Slagen per min.	0 - 32.000
Max. draaimoment	60 Nm
Gereedschap-opname	1,5 - 13 mm
Max. boorgatdiameter	
1. staal	Ø 13 mm
2. beton	Ø 10 mm
3. hout	Ø 27 mm
Max. schroefdiameter	8 mm

Informatie onder voorbehoud! Technische wijzigingen en fouten voorbehouden!

2.2 Leveringsinhoud

Accu-klopboor/schroefmachine DriveFixx 18 V, transportkoffer, gebruiksaanwijzing.

3. Veiligheid

3.1 Weergave van de veiligheidsinstructies

De volgende veiligheidsinstructies kunnen in de gebruiksaanwijzing een bepaald risico aanduiden en moeten absoluut in acht worden genomen:

GEVAAR

GEVAAR wijst op direct dreigende gevaren die zonder gepaste veiligheidsmaatregelen kunnen leiden tot de dood of zeer ernstige verwondingen.

WAARSCHUWING

WAARSCHUWING wijst op gevaren die het gevolg kunnen zijn van onjuist gedrag en kunnen leiden tot de dood of ernstig letsel (bijv. onjuist gebruik, niet opvolgen van instructies, enz.).

VOORZICHTIG

VOORZICHTIG wijst op potentieel gevaarlijke situaties die zonder gepaste veiligheidsmaatregelen kunnen leiden tot licht of matig letsel.

AANWIJZING

AANWIJZING wijst op situaties die zonder de gepaste maatregelen kunnen leiden tot materiële schade.

3.2 Weergave van pictogrammen

Naast de eerder beschreven veiligheidsinstructies kunnen de volgende pictogrammen met de bijbehorende betekenis worden vermeld:



Verbod op een handeling of activiteit in samenhang met een bron van gevaar, waarvan de niet-naleving tot ernstige ongevallen kan leiden.



Waarschuwing voor het gevaar dat wordt weergegeven door het pictogram.



Gebod voor een handeling of activiteit bij de omgang met een bron van gevaar, waarvan de niet-naleving tot ernstige ongevallen kan leiden.

3.3 Productveiligheid

3.3.1 Gebruik conform de voorschriften

Het apparaat is bestemd voor boren in hout, keramiek, metaal en kunststof, klopboren in baksteen, metselwerk en steen, en het in- en uitdraaien van schroeven.



3.3.2 Voorspelbaar verkeerd gebruik – NIET TOEGELATEN -

Boor niet met het apparaat in stroom- of waterleidingen.

3.4 Waarschuwingen

3.4.1 Algemene waarschuwingen

GEVAAR

- Bescherm het apparaat tegen hitte, vuur, water en vocht. Er bestaat explosiegevaar.
- Contact met de schroef of een boor met een onder stroom staande leiding kan ook metalen onderdelen van het apparaat onder spanning zetten en tot een elektrische schok leiden.

WAARSCHUWING

- Werkzaamheden aan elektrische installaties mogen alleen door een elektricien of een geschoold persoon onder leiding en toezicht van een elektricien conform de elektrotechnische regels worden uitgevoerd.

VOORZICHTIG

- Houd het apparaat goed vast. Bij het vast- en losdraaien van schroeven kunnen gedurende korte tijd hoge reactiemomenten optreden. Zet een los werkstuk met een klem of bankschroef vast.
- Wacht tot het elektrisch gereedschap tot stilstand is gekomen voordat u het neerlegt.
- Het elektrische gereedschap kan klem komen te zitten en dit kan vervolgens tot verlies van controle leiden.
- Draag bij gebruik altijd geschikte persoonlijke beschermingsmiddelen, oog- en oorbescherming.
- Houd kinderen en andere personen uit de buurt tijdens het gebruik van het apparaat. U kunt de controle over het elektrische gereedschap verliezen als u wordt afgeleid.

VOORZICHTIG

- Uit de buurt houden van kinderen en onbevoegde gebruikers.

AANWIJZING

- Gebruik geen geweld bij gebruik van het apparaat.
- Gebruik het apparaat alleen waarvoor het is bestemd. Bij niet toegestaan gebruik van het apparaat vervalt de garantie.
- Schade als gevolg van het niet in acht nemen van bepaalde richtlijnen in deze gebruiksaanwijzing valt niet onder de garantie en de fabrikant is niet aansprakelijk voor hieruit resulterende gebreken.
- Houd het apparaat altijd schoon en de ventilatiesleuven vrij.

3.5 Verantwoordelijkheid van de gebruiker

AANWIJZING



De exploitant moet in het bijzonder garanderen dat:

- het apparaat uitsluitend conform de richtlijnen wordt gebruikt.
- het apparaat moet worden onderhouden volgens de specificaties in deze gebruiksaanwijzing.
- het apparaat alleen mag worden gebruikt in overeenstemming met de lokale richtlijnen en arbeidsomstandighedenregeling.
- alle voorzorgsmaatregelen zijn genomen om mogelijke gevaren door het apparaat te voorkomen.
- alle voorzorgsmaatregelen worden genomen voor eerste hulp en brandbestrijding.

3.6 Organisatorische informatie/personeel

3.6.1 Bediener

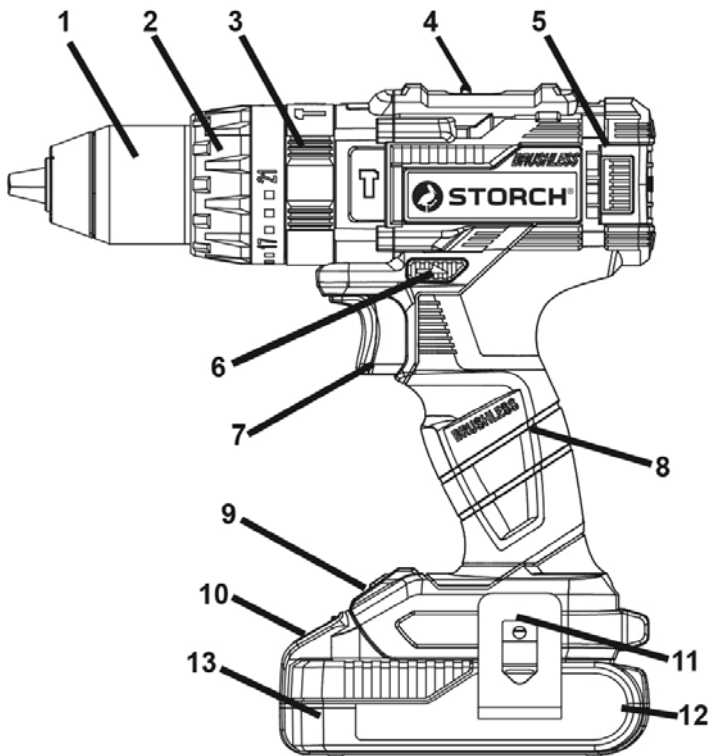
AANWIJZING



- De bediener moet voor het eerste gebruik van het apparaat de handleiding hebben gelezen en begrepen.
- Alleen bevoegde en opgeleide bedieners mogen toegang hebben tot het apparaat om het te bedienen.
- De gebruiksaanwijzing moet te allen tijde voor de bediener beschikbaar zijn.
- De bediener mag niet onder invloed zijn van alcohol, drugs of medicijnen.
- Kinderen, gehandicapten en zwangere vrouwen mogen het toestel niet gebruiken.

4.Apparaatoverzicht en werking

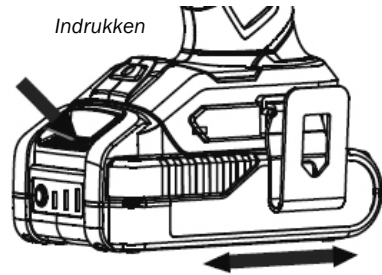
1	Boorhouder	8	Handgreep
2	Instelling draaimoment	9	Werklamp (LED)
3	Instelling gebruikstype	10	Ontgrendelingsknop accu
4	Instelling versnellingsstijpe	11	Riembevestigingsclip
5	Motorventilatie	12	Accu-laadniveau-weergave
6	Schakelaar Vooruit / Achteruit	13	Accu
7	Aan/Uit-schakelaar		



5. Inbedrijfstelling en gebruik

Plaats een compatibele accu van STORCH in de accuhouder van het apparaat. Gebruik geen kracht als de accu er niet gemakkelijk in schuift.

Zet de schakelaar (6) voor de draairichting op de gewenste stand. Stel vervolgens het gewenste gebruikstype (3) in, boren, schroeven of klopboren. Ga bij het schroeven door met het instellen van het gewenste draaimoment (2). Het apparaat stopt zodra het ingestelde draaimoment is bereikt.



Stel ook de mechanische versnelling (4) in. Versnelling 1 zorgt voor een laag toerental voor het werken met schroeven of grote boordiameters. Versnelling 2 levert een hoge snelheid voor kleine boordiameters.

Temperatuurafhankelijke overbelastingsbeveiliging

Bij regelmatig gebruik kan het apparaat niet overbelast worden. Als de belasting te hoog is of als de toegestane accutemperatuur wordt overschreden, wordt de elektronica uitgeschakeld. Het apparaat kan pas weer worden gebruikt als de temperatuur zich weer binnen het normale bereik bevindt.

6. Onderhoud

Uw product heeft weinig verzorging en onderhoud nodig. Verwijder de accu voor alle werkzaamheden aan het apparaat en tijdens transport en opslag. Houd het apparaat en de ventilatiesleuven schoon en bewaar hem op een droge en vorstvrije plaats, de omgevingstemperatuur mag niet hoger zijn dan 40°C.

7. Troubleshooting

Symptoom	Oplossing
Het apparaat werkt niet.	Controleer of de accu voldoende is opgeladen en volledig is geplaatst en vergrendeld. Controleer ook de ventilatiesleuven van de motorventilatie. Deze moeten altijd vrij en schoon zijn.
Het apparaat stopt tijdens het gebruik.	Controleer de juiste instelling van de draaimoment-selectie.

8. Garantie

Voor onze apparaten gelden de wettelijke garantieperioden van 12 maanden vanaf aankoopdatum/factuurdatum van de eindklant. Indien wij langere perioden in een garantieverklaring hebben toegezegd, dan worden deze speciaal in de gebruiksaanwijzingen van de desbetreffende apparaten toegelicht.

Indienen van garantieclaims

Bij een garantieclaim vragen wij u het gehele apparaat samen met de rekening franco aan ons logistiekcentrum in Berka te verzenden.

Garantieclaim

Claims uitsluitend met betrekking tot materiaal- of productiefouten en uitsluitend bij gebruik van het apparaat conform de voorschriften. Voor verbruiksartikelen (opzetstukken, schuurpapier) gelden deze aanspraken niet. Alle claims komen te vervallen bij inbouw van onderdelen van andere fabrikanten, bij een ondeskundig gebruik en ondeskundige opslag alsmede bij aantoonbare veronachtzaming van de bedrijfshandleiding.

9. Afvoer

Voer het ongebruikte product met huishoudelijk afval af, en het gebruikte product volgens de afvalverwerkingsvoorschriften van de betreffende stof.

10. EG-conformiteitsverklaring

Naam/adres van de opsteller: STORCH Malerwerkzeuge & Profigeräte GmbH
Platz der Republik 6 . D-42107 Wuppertal

Hiermee verklaren wij dat het hieronder vermelde apparaat op basis van zijn ontwerp en type in de door ons in omloop gebrachte uitvoering aan de toepasselijke elementaire veiligheids- en gezondheidseisen van de EU-richtlijnen voldoet. Bij een niet met ons afgestemde verandering van het apparaat is deze verklaring niet langer geldig.

Omschrijving van het apparaat	Accu-klopboor/schroefmachine DriveFixx 18 V
Apparaattype	Schroefboormachine
Artikelnummer	60 20 10

Toegepaste richtlijnen	
Machinerichtlijn	2006 / 42 / EU
EG-richtlijn elektromagnetische compatibiliteit	2014 / 30 / EU
RoHS-richtlijn	2011 / 65 / EU

Toegepaste geharmoniseerde normen	
Elektrisch aangedreven handgereedschap, draagbaar gereedschap en gazon- en tuinmachines - Veiligheid - Deel 1: Algemene vereisten	EN 62841-1:2015
Elektrisch aangedreven handgereedschap, draagbaar gereedschap en gazon- en tuinmachines - Veiligheid - Deel 2.2: Bijzondere eisen voor handbediende drill machine en klopschroefmachines	EN 62841-2-1:2018 +A11:2019
Elektromagnetische compatibiliteit - Vereisten voor huishoudelijke apparaten, elektrisch gereedschap en soortgelijke elektrische apparatuur - Deel 1: Interferentie-emissie	EN 55014-1:2017 +A11:2020
Elektromagnetische compatibiliteit - Vereisten voor huishoudelijke apparaten, elektrisch gereedschap en soortgelijke elektrische apparatuur - Deel 2: Immuniteit - Productreeks-norm	EN 55014-2:2015

Verantwoordelijke voor samenstelling van de technische documentatie:
STORCH Malerwerkzeuge & Profigeräte GmbH . Platz der Republik 6 . D-42107 Wuppertal



Jörg Heinemann
- Directeur -
Wuppertal, 03-2022

Service après-vente

Téléfon: +49 202 49 20 112

Fax: +49 202 49 20 111

www.storch.de

Sommaire

Page

1	Informations générales	23
2	Description du produit	23
3	Sécurité	24
4	Vue d'ensemble et fonctions de l'appareil	27
5	Mise en service et utilisation	28
6	Maintenance	28
7	Élimination des défaillances	28
8	Garantie	29
9	Mise au rebut	29
10	Déclaration de conformité CE	30

1. Informations générales

1.1 Identification

Ce document est le mode d'emploi de la perceuse-visseuse à percussion DriveFixx avec accu 18 V de la société STORCH. Le mode d'emploi décrit le fonctionnement du projecteur et présente les informations essentielles pour son utilisation sûre et fiable. Toutes les indications se réfèrent à l'état de développement technique actuel de l'appareil et ne s'y appliquent qu'en absence de toute modification de l'appareil.

1.2 Remarques importantes concernant le mode d'emploi

1.2.1 Rangement du mode d'emploi

Ce mode d'emploi doit être disponible à tout instant pendant l'ensemble du cycle de vie de l'appareil.

1.2.2 Documents connexes

Déclaration de conformité

2. Description du produit

2.1 Caractéristiques du produit

2.1.1 Caractéristiques techniques	
Tension nominale	18 V
Régime de ralenti / min.	
1ère vitesse	0 - 500
2ème vitesse	0 - 2 000
Nombre de chocs par min.	0 - 32 000
Couple maxi de rotation	60 Nm
Réception d'outil	1,5 - 13 mm
Diamètre max. des trous percés	
1. Acier	Ø 13 mm
2. Béton	Ø 10 mm
3. Bois	Ø 27 mm
Diamètre max. des vis	8 mm

Toutes données sous réserve ! Sous réserve de modifications techniques et d'erreurs !

2.2 Fournitures

Perceuse-visseuse à percussion DriveFixx avec accu 18 V, mallette de transport, notice d'emploi.

3. Sécurité

3.1 Représentation des consignes de sécurité

Le mode d'emploi comprend les consignes de sécurité suivantes représentées avec des niveaux de risques différents, qui doivent être respectées impérativement :

DANGER

DANGER signale un danger imminent pouvant entraîner la mort ou des blessures très graves en absence de précautions appropriées.

AVERTISSEMENT

AVERTISSEMENT signale des risques occasionnés par des comportements inadaptés et pouvant entraîner la mort ou des blessures très graves (par ex. les utilisations erronées, le non-respect des consignes, etc.).

PRUDENCE

PRUDENCE signale une situation dangereuse éventuelle pouvant entraîner des blessures légères ou mineures en absence de précautions appropriées.

REMARQUE

REMARQUE signale des situations qui peuvent occasionner des dommages matériels en absence de précautions appropriées.

3.2 Représentation des pictogrammes

Outre les consignes de sécurité figurant ci-dessus, les pictogrammes suivants peuvent être indiqués et pour signaler les points suivants :



L'interdiction d'une action ou activité liée à une source de risques dont le non-respect peut occasionner des accidents graves.



Mise en garde contre le risque illustré par le pictogramme.



L'obligation d'une action ou activité liée au maniement d'une source de risques dont le non-respect peut occasionner des accidents graves.

3.3 Sécurité du produit

3.3.1 Utilisation conforme

L'appareil est destiné au perçage du bois, des céramiques, des métaux et matières plastiques, le perçage à percussion dans les briques, les maçonneries et la roche, le vissage et dévissage de vis.



3.3.2 Utilisation abusive prévisible – NON AUTORISÉ -

Veillez à ne pas percer de conduites d'eau ou électriques avec l'appareil.

3.4 Mises en garde

3.4.1 Mises en garde générales

DANGER

- Protégez l'appareil de la chaleur, du feu, de l'eau et de l'humidité. Risques d'explosion.
- Le contact de la vis ou d'un foret avec un câble sous tension peut mettre sous tension aussi les éléments métalliques de l'appareil et conduire à une électrisation.

AVERTISSEMENT

- Seuls des électriciens spécialisés ou des personnes formées sous la direction et la supervision d'un électricien sont habilités à intervenir sur les équipements électriques dans le respect des règles électrotechniques.

PRUDENCE

- Tenez l'appareil fermement. Lors du serrage et desserrage de vis, des couples de réaction puissants peuvent apparaître brièvement. Bloquez une pièce détachée dans un dispositif de serrage ou un étau.
- Attendez que l'outil électrique se soit immobilisé avant de le poser.
- L'outil électrique peut s'accrocher et vous risquez alors d'en perdre le contrôle.
- Lors de l'utilisation, portez toujours des équipements de protection appropriés, des protections oculaires et auditives.
- Pendant l'utilisation de l'appareil, tenez à l'écart les enfants et les personnes non impliquées. Lorsque vous êtes distrait, vous pouvez perdre le contrôle de l'outil électrique.

PRUDENCE

- Tenir éloigné des nourrissons et des personnes non autorisées.

REMARQUE

- Ne pas exercer de force pour faire fonctionner l'appareil.
- Utiliser l'appareil exclusivement son usage prévu. En cas d'utilisation non autorisée de l'appareil, toute prétention en garantie s'éteint.
- Les dommages dus au non-respect de certaines directives énoncées dans ce mode d'emploi ne sont pas couverts par la garantie et le fabricant est dégagé de toute responsabilité en cas de vices en résultant.
- Veillez à la propreté de l'appareil et à ne pas couvrir les fentes de ventilation.

3.5 Responsabilité de l'exploitant

REMARQUE**L'exploitant doit s'assurer que :**

- l'appareil n'est utilisé que de manière conforme.
- l'appareil fasse l'objet d'une maintenance conforme aux dispositions du présent mode d'emploi.
- l'appareil n'est exploité que conformément aux directives et réglementations applicables en matière de protection au travail locales.
- toutes les mesures de précaution soient prises pour prévenir les risques inhérents à l'appareil.
- toutes les précaution en matière de prévision des premiers secours et de la lutte anti-incendie soient prises.

3.6 Organisation / Personnels

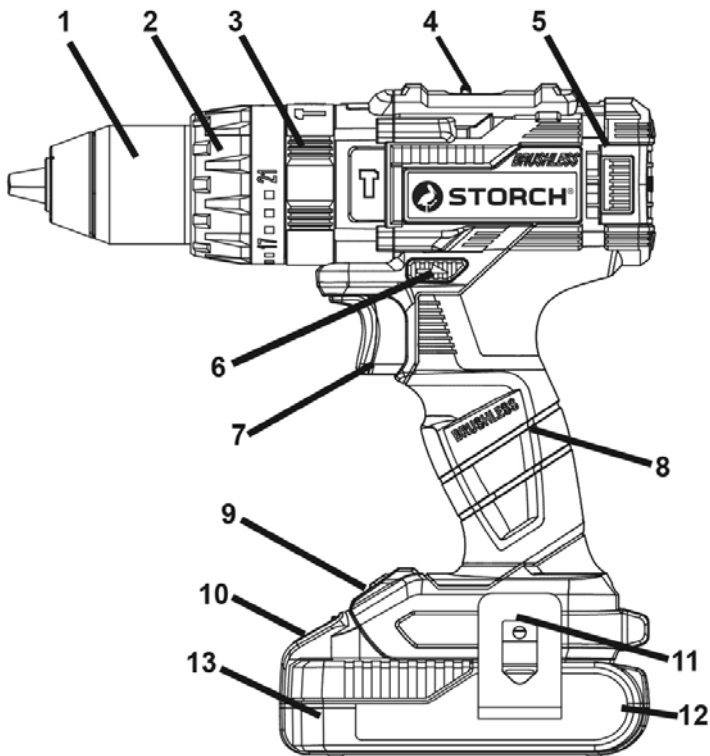
3.6.1 Opérateur

REMARQUE

- Avant la première utilisation de l'appareil, l'opérateur doit avoir lu et compris le mode d'emploi.
- L'accès à l'appareil et son utilisation sont réservés aux seuls opérateurs autorisés et formés.
- L'opérateur doit pouvoir accéder à tout moment au mode d'emploi.
- L'opérateur ne doit pas être sous influence d'alcool, de drogues ou de médicaments.
- L'utilisation est interdite aux enfants, ainsi qu'aux personnes aux performances réduites ou enceintes.

4. Vue d'ensemble et fonctions de l'appareil

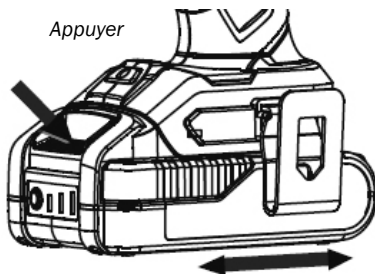
1	Mandrin de perçage	8	Poignée
2	Réglage du couple de serrage	9	Projecteur de travail (LED)
3	Réglage du mode de fonctionnement	10	Touche de déverrouillage de l'accu
4	Réglage de la vitesse	11	Clip de ceinture
5	Ventilation du moteur	12	Voyant de charge de l'accu
6	Interrupteur Marche avant/Marche arrière	13	Accumulateur
7	Interrupteur Marche/Arrêt		



5. Mise en service et utilisation

Insérez un accu compatible de la marque STORCH dans le logement d'accu de l'appareil. Si l'accumulateur ne s'insère pas facilement, ne forcez pas.

Réglez l'interrupteur (6) sur la position correspondant au sens de rotation souhaité. Réglez ensuite le mode de fonctionnement (3) : perçage, vissage ou perçage à percussion. Réglez ensuite le couple (2) souhaité pour le vissage. L'appareil se coupe dès que le couple réglé est atteint.



Réglez également la vitesse mécanique (4). La vitesse 1 fournit une vitesse de rotation réduite pour le vissage ou les perçages de grands diamètres. La vitesse 2 offre une vitesse de rotation élevée pour les petits diamètres de perçage.

Protection contre les surchauffes déclenché par une température spécifique

En cas d'utilisation conforme, aucune surcharge de l'appareil n'est possible. En cas de sollicitations excessives ou d'un dépassement de la température admissible de l'accu, l'électronique se coupe. L'appareil ne peut être remis en service que lorsque la température correspond de nouveau à la plage de température normale.

6. Maintenance

Ce produit ne requiert que très peu d'entretien et de maintenance. Retirez l'accu de l'appareil avant toute intervention sur l'appareil, ainsi que lors de son transport et stockage. Veillez à la propreté de l'appareil et des fentes de ventilation et rangez l'appareil dans un endroit sec et hors gel dont la température ambiante ne dépasse pas 40 °C.

7. Élimination des défaillances

Symptôme	Solution
L'appareil ne fonctionne pas.	Assurez-vous que l'accu est suffisamment chargé et entièrement inséré et verrouillé. Contrôlez également les fentes de ventilation de l'aération du moteur. Elles doivent toujours être propres et non encombrées.
L'appareil se coupe pendant l'utilisation.	Contrôlez le bon réglage du couple de serrage.

8. Garantie

Les délais légaux de garantie de 12 mois s'appliquent à nos appareils à compter de la date d'achat / la date de la facture du client professionnel final. Si des délais plus longs sont accordés par nos soins dans le cadre d'une déclaration de garantie, ceux-ci sont indiqués dans les instructions de service des appareils concernés.

Exercice du droit de garantie

En cas de garantie, nous vous prions de bien vouloir envoyer l'appareil complet, accompagné de la facture, franco de port, à notre centre logistique à Berka.

Droits de garantie

Les droits existent exclusivement à l'égard des défauts de matériau ou des vices de fabrication ainsi qu'exclusivement en cas d'utilisation conforme de l'appareil. Les pièces d'usure (embouts d'outils, papier abrasif) ne peuvent pas faire l'objet d'une demande de garantie. Tous les droits perdent leur validité suite au montage de pièces d'autres fabricants, en cas de manipulation et de stockage non-conforme ainsi que de non-respect manifeste du mode d'emploi.

9. Élimination

Avant utilisation, mettre aux ordures ménagères. Après utilisation, remettre au tri conformément aux réglementations de mise au rebut de la matière respective.

10. Déclaration de conformité CE

Nom / adresse du rédacteur : STORCH Malerwerkzeuge & Profigeräte GmbH
Platz der Republik 6 . D - 42107 Wuppertal

Nous déclarons par la présente que l'appareil cité ci-après respecte, de par sa conception, ainsi que dans la version que nous avons commercialisée, les exigences fondamentales correspondantes en matière de sécurité et de santé des directives européennes. En cas de modification non convenue avec nous, la présente déclaration perd toute validité.

Désignation de l'appareil	Perceuse-visseuse à percussion DriveFixx avec accu 18 V
Type d'appareil	Perceuse-visseuse
Référence article	60 20 10

Directives appliquées	
Directive relative aux machines	2006 / 42 / UE
Directive CE sur la compatibilité électromagnétique	2014 / 30 / EU
Directive RoHS	2011 / 65 / EU

Normes harmonisées appliquées	
Outils électrodomestiques, outils transportables et appareils pour pelouses et jardins - Sécurité - Partie 1 : Exigences générales	EN 62841-1:2015
Outils électrodomestiques, outils transportables et appareils pour pelouses et jardins - Sécurité - Partie 2-2 : Exigences spécifiques envers les perceuse et visseuses à percussion électroportatives	EN 62841-2-1:2018 +A11:2019
Compatibilité électromagnétique - Exigences pour les appareils électrodomestiques, outillages électriques et appareils électriques similaires - Partie 1 : émission	EN 55014-1:2017 +A11:2020
Compatibilité électromagnétique - Exigences pour les appareils électrodomestiques, outillages électriques et appareils électriques similaires - Partie 2 : Immunité - Norme de famille de produits	EN 55014-2:2015

Fondé de pouvoir pour la compilation des documents techniques :
STORCH Malerwerkzeuge & Profigeräte GmbH . Platz der Republik 6 . D-42107 Wuppertal



Jörg Heinemann
- Gérant -
Wuppertal, mars 2022

Reparto Assistenza STORCH

Telefon: +49 202 49 20 112

Fax: +49 202 49 20 111

www.storch.de

Indice

Pagina

1	Informazioni generali	33
2	Descrizione del prodotto	33
3	Sicurezza	34
4	Panoramica dell'apparecchio e funzionamento	37
5	Messa in funzione e uso	38
6	Manutenzione	38
7	Eliminazione dei guasti	38
8	Garanzia	39
9	Smaltimento	39
10	Dichiarazione di conformità CE	40

1. Informazioni generali

1.1 Identificazione

Il presente documento contiene le istruzioni per l'uso del trapano avvitatore a percussione a batteria da 18 V della società STORCH. Le istruzioni intendono descrivere il funzionamento del prodotto e trasmettere le informazioni più importanti per l'impiego e l'utilizzo sicuri. Tutti i dati si riferiscono al livello attuale di sviluppo tecnico dell'apparecchio e mantengono la loro validità solo se l'apparecchio non viene modificato.

1.2 Avvertenze importanti sul libretto di istruzioni

1.2.1 Conservazione delle istruzioni per l'uso

Le istruzioni devono essere disponibili in ogni momento durante il ciclo di vita dell'apparecchio.

1.2.2 Documentazione associata

Dichiarazione di conformità

2. Descrizione del prodotto

2.1 Dati del prodotto

2.1.1 Dati tecnici	
Tensione nominale	18 V
Numero di giri a vuoto / min.	
1a velocità	0 - 500
2a velocità	0 - 2.000
Numero di colpi al min.	0 - 32.000
Coppia massima	60 Nm
Portautensile	1,5 - 13 mm
Diametro max del foro	
1. Acciaio	Ø 13 mm
2. Calcestruzzo	Ø 10 mm
3. Legno	Ø 27 mm
Diametro max delle viti	8 mm

Si declina qualsiasi responsabilità per le informazioni fornite! Con riserva di modifiche tecniche ed errori!

2.2 Materiale compreso nella fornitura

Trapano avvitatore a percussione a batteria DriveFixx da 18 V, cofanetto per trasporto, istruzioni per l'uso.

3. Sicurezza

3.1 Illustrazione delle avvertenze di sicurezza

Le istruzioni per l'uso possono contenere le seguenti avvertenze di sicurezza con diversi livelli di pericolo, le quali devono essere assolutamente rispettate:

PERICOLO

PERICOLO indica un pericolo imminente che può provocare la morte o lesioni gravissime se non si adottano opportune misure di sicurezza.

AVVERTIMENTO

AVVERTIMENTO indica pericoli risultanti da comportamenti errati e che possono provocare la morte o lesioni gravissime (ad es. utilizzo errato, inosservanza delle avvertenze, ecc.).

ATTENZIONE

ATTENZIONE indica situazioni potenzialmente pericolose che possono provocare lesioni lievi o ridotte se non si adottano opportune misure di sicurezza.

AVVERTENZA

NOTA indica situazioni che possono provocare danni materiali se non si adottano opportune misure di sicurezza.

3.2 Illustrazione dei pittogrammi

Oltre alle avvertenze di sicurezza citate in precedenza, possono essere citati i seguenti pittogrammi con indicato accanto il relativo significato:



Divieto di effettuare azioni o attività in relazione ad una fonte di pericolo, la cui inosservanza può provocare incidenti gravi.



Avvertenza di pericolo indicato dal pittogramma.



Ordine di effettuazione di azioni o attività in relazione ad una fonte di pericolo, la cui inosservanza può provocare incidenti gravi.

3.3 Sicurezza del prodotto

3.3.1 Uso conforme

L'apparecchio è concepito per forare legno, ceramica, metallo e materiale plastico, per forare a percussione mattoni, muratura e pietra, per avvitare e svitare viti.



3.3.2 Uso errato prevedibile – NON È CONSENTITO -

Non forare con l'apparecchio in linee elettriche o condotte dell'acqua.

3.4 Avvertenze di pericolo

3.4.1 Avvertenze generali di pericolo

PERICOLO

- Proteggere l'apparecchio Mini da calore, fiamme, acqua e umidità. Pericolo di esplosione.
- Il contatto della vite o di una punta con una linea sotto tensione può trasmettere la tensione anche alle parti metalliche dell'attrezzo, dando luogo a una scossa elettrica.

AVVERTIMENTO

- I lavori su attrezzature elettriche devono essere eseguiti solamente da un elettricista qualificato, oppure da persone istruite sotto la direzione e la supervisione di un tecnico qualificato secondo le norme elettrotecniche.

ATTENZIONE

- Impugnare saldamente l'apparecchio. Quando si stringono e si allentano le viti, possono verificarsi momenti di reazione elevati inattesi. Fissare i pezzi allentati con un dispositivo di serraggio o una morsa.
- Prima di deporlo, attendere che l'elettrotensile si fermi.
- L'utensile elettrico può rimanere incastrato e causare la perdita del controllo.
- Durante l'uso, utilizzare sempre dei mezzi protettivi idonei, protezioni per gli occhi e paraorecchie.
- Mentre si utilizza l'apparecchio, tenere lontani bambini e altre persone. In caso di distrazione, si può perdere il controllo dell'utensile elettrico.

ATTENZIONE

- Tenere lontano dalla portata dei bambini e da utenti non autorizzati.

NOTA

- Quando si utilizza il dispositivo, non applicare della forza bruta.
- Utilizzare il dispositivo solo per lo scopo previsto. Nel caso di uso improprio la garanzia scadrà.
- Eventuali danni risultanti dall'inosservanza di determinate direttive riportate in queste istruzioni per l'uso non sono coperti dalla garanzia ed il produttore non sarà responsabile per eventuali vizi risultanti.
- Mantenere sempre pulito l'apparecchio e le fessure di ventilazione.

3.5 Responsabilità del gestore

NOTA**L'utilizzatore deve garantire che:**

- l'apparecchio venga utilizzato solamente in modo regolamentare.
- l'apparecchio venga sottoposto a manutenzione secondo i requisiti contenuti nelle presenti istruzioni per l'uso.
- l'apparecchio venga utilizzato solamente secondo le direttive locali ed il Regolamento sulla tutela del lavoro.
- vengano adottati tutti i provvedimenti volti ad evitare i pericoli derivanti dall'apparecchio.
- vengano adottate tutte le misure di primo soccorso e antincendio.

3.6 Assetto organizzativo / personale

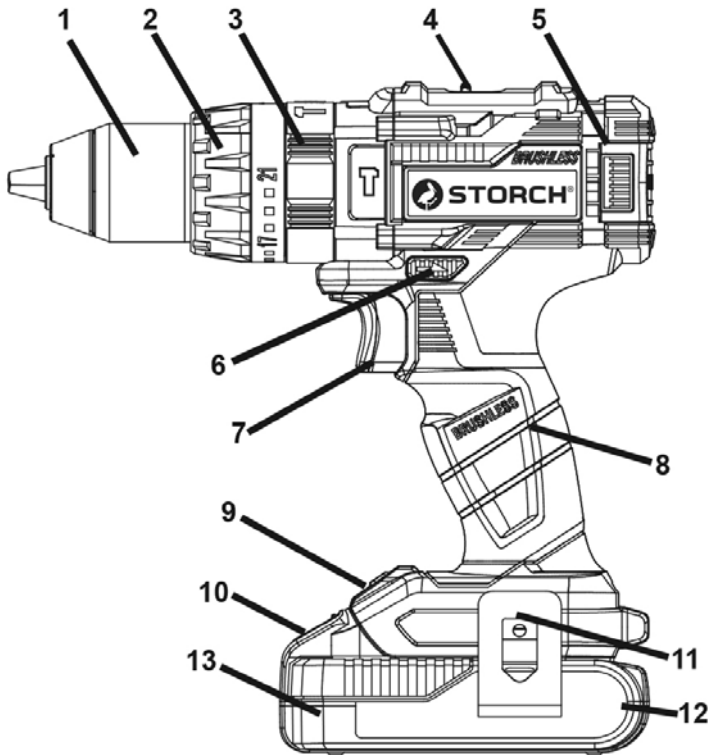
3.6.1 Operatore

NOTA

- Prima del primo utilizzo l'operatore deve aver letto e compreso le istruzioni per l'uso.
- Possono avere accesso all'apparecchio per utilizzarlo solamente operatori autorizzati e qualificati per questa mansione.
- L'operatore deve avere a disposizione in ogni momento le istruzioni per l'uso.
- L'operatore non deve essere sotto l'influsso di alcol, sostanze stupefacenti o farmaci.
- L'esercizio dell'apparecchio è vietato a bambini, persone inabili e donne in stato di gravidanza.

4. Panoramica dell'apparecchio e funzionamento

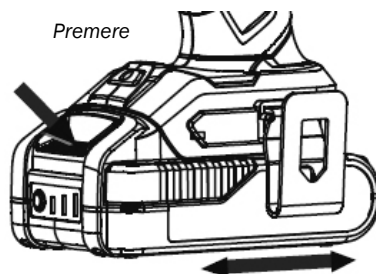
1	Portapunta	8	Manico
2	Impostazione della coppia	9	Luce di lavoro (LED)
3	Impostazione modalità di funzionamento	10	Tasto di sblocco batteria
4	Impostazione velocità	11	Gancio per la cintura
5	Ventilazione del motore	12	Spia dello stato di carica della batteria
6	Interruttore Avanti / Indietro	13	Batteria
7	Interruttore ON/OFF		

IT


5. Messa in funzione e uso

Inserire una batteria compatibile della ditta STORCH nel relativo alloggiamento dell'apparecchio. Non esercitare forza se non si riesce a inserire facilmente la batteria.

Impostare l'interruttore (6) per il senso di rotazione sulla posizione desiderata. Inoltre, impostare la modalità di funzionamento (3), foratura, avvitatura e foratura a percussione. Durante l'avvitatura, regolare anche la coppia desiderata (2). L'apparecchio si arresta non appena è raggiunta la coppia impostata.



Inoltre, preimpostare la velocità meccanica (4). La velocità 1 fornisce una coppia ridotta per lavori con viti o con grandi diametri di foratura. La velocità 2 fornisce una coppia elevata per piccoli diametri di foratura.

Protezione da sovraccarico (termico)

Se utilizzato come previsto, l'apparecchio non può sovraccaricarsi. Se il carico è troppo elevato o viene superata la temperatura consentita della batteria, l'elettronica si spegne. L'apparecchio può essere riutilizzato solo se la temperatura è tornata nell'intervallo normale.

5. Manutenzione

Il prodotto necessita di pochissima cura e manutenzione. Togliere la batteria prima di effettuare lavori all'apparecchio nonché in caso di trasporto e di conservazione del medesimo. Tenere l'apparecchio e le fessure di ventilazione puliti e conservarlo in un luogo asciutto e privo di gelo, la temperatura ambiente non dovrà superare i 40°C.

7. Eliminazione dei guasti

Sintomo	Rimedio
L'apparecchio non funziona.	Verificare che la batteria sia sufficientemente carica e completamente inserita nonché bloccata in posizione. Inoltre, verificare le fessure di ventilazione del motore. Queste devono essere sempre libere e pulite.
L'apparecchio si ferma durante il funzionamento.	Controllare la regolazione corretta della preselezione della coppia.

8. Garanzia

Per i nostri apparecchi sono applicabili termini di garanzia di 12 mesi a partire dalla data di acquisto / data della fattura del cliente finale commerciale. Se da parte nostra vengono accordati dei periodi di garanzia più estesi, ciò sarà riportato separatamente nelle istruzioni per l'uso inerenti ai rispettivi dispositivi.

Rivendicazioni

Nel caso in cui si intenda far valere il diritto di garanzia, vi preghiamo di inviarci l'apparecchio completo insieme alla fattura, franco nostro centro di logistica di Berka.

Diritto di garanzia

Il diritto si possono far valere solo per errori di materiale o di produzione nonché esclusivamente in caso di utilizzo appropriato dell'apparecchio. Componenti soggetti ad usura (ad es. adattatori per utensili, carta abrasiva) non rientrano in questo ambito. Decadranno tutti i diritti di garanzia con l'installazione di componenti di terzi, maneggio e magazzino non appropriato come pure in casi di manifesta inosservanza delle istruzioni per l'uso.

9. Smaltimento

Se non utilizzata, smaltirla insieme ai rifiuti domestici, se usata, smaltirla secondo le istruzioni di smaltimento del relativo materiale.

10. Dichiarazione di conformità CE

Nome / Indirizzo
dell'emittente:

STORCH Malerwerkzeuge & Profigeräte GmbH
Platz der Republik 6 . D - 42107 Wuppertal

Con la presente dichiariamo che l'apparecchiatura citata di seguito, sulla base della sua definizione e struttura, nella versione da noi immessa sul mercato, è conforme alle disposizioni fondamentali e pertinenti di sicurezza e di tutela della salute delle direttive CE. La presente dichiarazione perderà la sua validità in caso di modifiche sul prodotto non concordate con noi.

Denominazione dell'apparecchio	Trapano avvitatore a percussione a batteria Drive-Fixx da 18 V
Tipo di apparecchio	Trapano avvitatore
Numero articolo	60 20 10

Direttive applicate	
Direttiva macchine	2006 / 42 / UE
Direttiva CE sulla compatibilità elettromagnetica	2014 / 30 / UE
Direttiva RoHS	2011 / 65 / UE

Norme armonizzate applicate	
Sicurezza degli utensili e apparecchi per giardinaggio elettrici a motore portatili e trasportabili - Parte 1: Prescrizioni generali	EN 62841-1:2015
Sicurezza degli utensili e apparecchi per giardinaggio elettrici a motore portatili e trasportabili - Parte 2-2: Prescrizioni particolari per trapano a mano ed avvitatori elettrici a impulso	EN 62841-2-1:2018 +A11:2019
Prescrizioni per gli elettrodomestici, gli utensili elettrici e gli apparecchi simili - Parte 1: Emissione	EN 55014-1:2017 +A11:2020
Prescrizioni per gli elettrodomestici, gli utensili elettrici e gli apparecchi simili - Parte 2: Immunità - Norma di famiglia di prodotti	EN 55014-2:2015

Persona autorizzata alla compilazione della documentazione tecnica:

STORCH Malerwerkzeuge & Profigeräte GmbH . Platz der Republik 6 . 42107 Wuppertal



Jörg Heinemann
- Amministratore -
Wuppertal, marzo 2022

STORCH service department

Telefon: +49 202 49 20 112

Fax: +49 202 49 20 111

www.storch.de

Table of contents

Page

1	General information	43
2	Product description	43
3	Security	44
4	Device overview and function	47
5	Start-up and use	48
6	Maintenance	48
7	Troubleshooting	48
8	Warranty	49
9	Disposal	49
10	EC Declaration of Conformity	50

1. General information

1.1 Identification

This document is the operating manual for the DriveFixx 18 V cordless impact drill by STORCH. The manual describes the function of the product and provides the most important information for safe handling and use. All specifications refer to the current state of technical development of the device and only retain their validity if no changes have been made to the device.

1.2 Important notes on the operating manual

1.2.1 Keeping the operating manual

The manual must be available at all times during the life cycle of the device.

1.2.2 Applicable documents

Declaration of Conformity

2. Product description

2.1 Product data

2.1.1 Technical data	
Nominal voltage	18 V
Idle speed/rpm.	
1st gear	0 - 500
2nd gear	0 - 2,000
Impact count per min.	0 - 32,000
Max. torque	60 Nm
Tool holder	1.5 - 13 mm
Max. drill hole diameter	
1. Steel	Ø 13 mm
2. Concrete	Ø 10 mm
3. Wood	Ø 27 mm
Max. screw diameter	8 mm

No responsibility is accepted for the accuracy of this information! Subject to technical modifications and errors!

2.2 Scope of delivery

DriveFixx 18 V cordless impact drill, carrying case, operating manual.

3. Safety

3.1 Layout of the safety instructions

The following safety instructions may be shown in the operating manual with varying hazard levels that must be observed:

DANGER

DANGER indicates imminently hazardous dangers, which can result in death or serious injury if no safety measures are taken.

WARNING

WARNING indicates hazards that can result from incorrect behaviour and cause death or serious injury (e.g. misuse, disregarding instructions, etc.).

CAUTION

CAUTION indicates possible hazardous situations which, without proper safety precautions, may result in minor or moderate injury.

NOTICE

NOTE indicates situations that may result in property damage if proper precautions are not taken.

3.2 How pictograms are used

In addition to the previously mentioned safety instructions, the following pictograms with the adjacent meaning may be included:



Prohibition of an action or activity related to a source of danger, where failure to observe may lead to serious accidents.



Warning of the danger represented by the pictogram.



Prohibition of an action or activity related to handling a source of danger, where failure to observe may lead to serious accidents.

3.3 Product safety

3.3.1 Intended use

The device is designed for drilling in wood, ceramics, metal and plastic, impact drilling in brick, masonry and stone, and tightening and loosening screws.



3.3.2 Foreseeable misuse – NOT PERMITTED –

Do not drill into power or water lines with the device.

3.4 Hazard warnings

3.4.1 General hazard warnings

DANGER

- Protect the device against heat, open flame, water and moisture. There is a risk of explosion.
- Contact of the screw or a drill with live wires can also apply voltage to metallic appliance parts and cause the user to receive an electric shock.

WARNING

- Work on the electrical equipment must be performed by a qualified electrician, or by a trained person supervised and guided by an electrician in line with electrical technology rules.

CAUTION

- Keep a tight hold on the device. High reactive torques can occur for a short time when tightening and loosening screws. Secure loose workpieces with a clamping device or vice.
- Wait for the power tool to come to a standstill before depositing it.
- If the power tool is snagged, this can lead to loss of control over the tool.
- Always use appropriate protective equipment, eye and ear protection during use.
- Keep children and other persons away from the device when using it. If you are distracted, you can lose control over the power tool.

CAUTION

- Keep this appliance out of the hands of children and unauthorised users.

NOTE

- Never use brute force when operating the appliance.
- Use the appliance for the intended purpose only. Improper use of the appliance will void your warranty.
- Damage caused by failure to observe certain principles of these operating instructions are not covered by guarantee; the manufacturer is not liable for any defects resulting from said failure.
- Keep the device clean and the ventilation slots clear at all times.

3.5 Responsibility of the operating company

NOTE**The operating company must ensure the following:**

- The device must only be used in the intended manner.
- The device must be maintained in accordance with the specifications in this operating manual.
- The device must only be operated in accordance with local guidelines and occupational health and safety regulations.
- All precautions are taken to avoid dangers arising from the device.
- All precautions are taken for first aid care and fire fighting.

3.6 Organisation/personnel

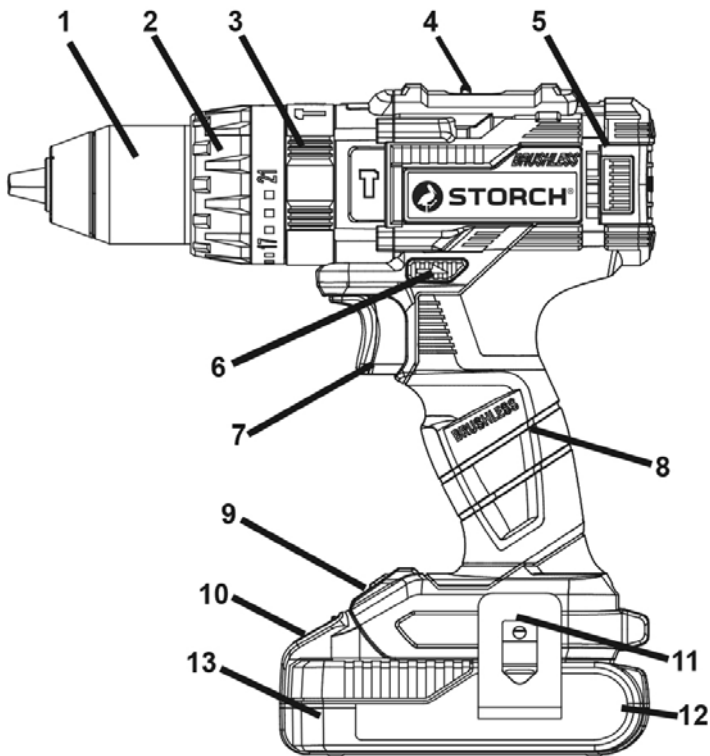
3.6.1 Operators

NOTE

- Before starting to use the device, the operator must have read and understood the operating manual.
- Only authorised and trained operators must have access to the device in order to operate it.
- The operating manual must be available to the operator at all times.
- The operator must not be under the influence of alcohol, drugs or medication.
- Children, performance-impaired persons, and pregnant women are not allowed to operate the device.

4. Device overview and function

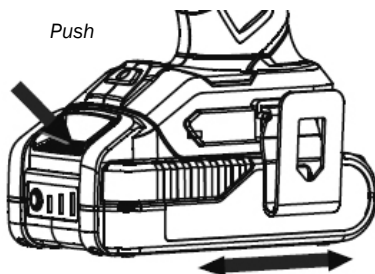
1	Drill chuck	8	Handle
2	Torque setting	9	LED work light
3	Setting the operating mode	10	Battery release button
4	Gear setting	11	Belt clip
5	Motor ventilation	12	Battery charge display
6	Forward/Reverse switch	13	Power pack
7	On/off switch		

GB


5. Start-up and use

Insert a compatible rechargeable battery by STORCH into the device's battery compartment. If the rechargeable battery does not slide in easily, do not use force.

Set the switch (6) for the direction of rotation to the desired position. Also set the desired operating mode (3), drilling, screwing or impact drilling. For screwing, also set the desired torque (2). The device stops as soon as the set torque is reached.



Also select the mechanical gear (4). Gear 1 gives you a low speed for working with screws or large hole diameters. Gear 2 gives you a high speed for small hole diameters.

Temperature-dependent overload protection

When used as intended, the device cannot be overloaded. In case of excessive load or if the permissible battery temperature is exceeded, the electronics switch off. The device cannot be used again until the temperature has dropped back to the normal range.

6. Maintenance

Your product requires very little in terms of maintenance and care. Remove the battery before carrying out any work on the device and when transporting and storing the device. Keep the device and ventilation slots clean and store it in a dry and frost-free place; the ambient temperature should not exceed 40°C.

7. Troubleshooting

Symptom	Solution
The device is not working.	Make sure that the battery is sufficiently charged and that it is fully inserted and locked in place. Also check the motor ventilation slots. They must be kept free and clean at all times.
The device stops during work.	Make sure you preselected the correct torque setting.

8. Warranty

A legal warranty period of twelve months from the date of purchase/date of invoice applies to our tools for commercial customers. If we have granted an extended warranty period, this period will be noted separately in the operating manual for the equipment in question.

Claims

If you wish to claim under our warranty or guarantee, please return the complete device together with your invoice to our logistics center in Berka, postage paid.

GB

Warranty entitlement

Claims can only be accepted for material defects or manufacturing errors, and only assuming proper use of the device. Wear parts (e.g. tools, sandpaper) are not covered by warranty. All claims shall become void in the event of installation of third party components, improper handling and storage, as well as in the event of obvious disregard of the operating instructions.

9. Disposal

If unused, dispose of together with domestic waste; if used, in accordance with the disposal regulations for the respective material.

10. EC Declaration of Conformity

Name / address of the issuer: STORCH Malerwerkzeuge & Profigeräte GmbH
Platz der Republik 6 . D-42107 Wuppertal

We hereby declare that the appliance stated below complies with the pertinent, basic safety and health requirements of the EC Directives, both in its conception and design as well as in the version marketed by us. This warranty loses its validity in case of unauthorised modification of the tool.

Designation of device	DriveFixx 18 V cordless impact drill
Device type	Drill/screwdriver
Article number	60 20 10

Applicable directives	
Machinery Directive	2006 / 42 / EU
EU Electromagnetic Compatibility Directive	2014 / 30 / EU
RoHS Directive	2011 / 65 / EU

Applied harmonised standards	
Electric motor-operated hand-held tools, transportable tools and lawn and garden machinery- Safety - Part 1: General requirements	EN 62841-1:2015
Electric motor-operated hand-held tools, transportable tools and lawn and garden machinery- - Safety - Part 2-2: Particular requirements for hand-held drills and impact screwdrivers	EN 62841-2-1:2018 +A11:2019
Electromagnetic compatibility - Requirements for household appliances, electric tools and similar apparatus - Part 1: Emission	EN 55014-1:2017 +A11:2020
Electromagnetic compatibility - Requirements for household appliances, electric tools and similar apparatus - Part 2: Immunity - Product family standard	EN 55014-2:2015

Representative authorised to compile the technical documentation:
STORCH Malerwerkzeuge & Profigeräte GmbH Platz der Republik 6 D-42107 Wuppertal



Jörg Heinemann
- Managing Director -
Wuppertal, March 2022

Servisní oddělení STORCH

Telefon: +49 202 49 20 112

Fax: +49 202 49 20 111

www.storch.de

Obsah

Strana

1	Všeobecné informace	53
2	Popis produktu	53
3	Bezpečnost	54
4	Přehled přístroje a funkce	57
5	Uvedení do provozu a použití	58
6	Údržba	58
7	Odstraňování problémů	58
8	Záruka	59
9	Likvidace	59
10	Prohlášení o shodě ES	60

1. Všeobecné informace

1.1 Identifikace

U tohoto dokumentu se jedná o provozní návod k Aku rázovému vrtacímu šroubováku DriveFixx 18 V firmy STORCH. V návodu je popsána funkce produktu a jsou v něm uvedeny informace k bezpečnému zacházení s ním a k jeho používání. Všechny údaje se vztahují na aktuální technickou úroveň vývoje přístroje a zůstávají platné pouze tehdy, pokud nebyla provedena žádná změna na přístroji.

1.2 Důležité pokyny k provoznímu návodu

1.2.1 Uschování provozního návodu

Návod musí být stále k dispozici během doby životnosti přístroje.

1.2.2 Další platné podklady

Prohlášení o shodě

CZ

2. Popis produktu

2.1 Údaje o produktu

2.1.1 Technické údaje	
Jmenovité napětí	18 V
Otáčky při chodu naprázdno / min.	
1. rychlost	0 - 500
2. rychlost	0 - 2 000
Počet rázů za min.	0 - 32 000
Max. točivý moment	60 Nm
Upínání nástroje	1,5 - 13 mm
Max. průměr vrtaného otvoru	
1. Ocel	Ø 13 mm
2. Beton	Ø 10 mm
3. Dřevo	Ø 27 mm
Max. průměr šroubů	8 mm

Údaje bez záruky! Technické změny a omyly vyhrazeny!

2.2 Rozsah dodávky

Aku rázový vrtací šroubovák DriveFixx 18 V, transportní kufr, provozní návod.

3. Bezpečnost

3.1 Zobrazení bezpečnostních pokynů

V provozním návodu mohou být uvedeny následující bezpečnostní pokyny v rozdílně vysokých stupních nebezpečí, které je bezpodmínečně nutné dodržovat:

NEBEZPEČÍ

NEBEZPEČÍ poukazuje na bezprostředně hrozící nebezpečí, které bez příslušných bezpečnostních opatření může způsobit smrt nebo těžké úrazy.

VAROVÁNÍ

VAROVÁNÍ poukazuje na nebezpečí, která vzniknou chybným chováním a mohou vést ke smrti nebo těžkým úrazům (např. chybné použití, nedodržování pokynů, atd.).

POZOR

POZOR poukazuje na možné nebezpečné situace, které bez příslušných bezpečnostních opatření mohou vést k lehkým nebo nepatrným úrazům.

UPOZORNĚNÍ

UPOZORNĚNÍ poukazuje na situace, které bez příslušných opatření mohou vést k věcným škodám.

3.2 Zobrazení piktogramů

Na doplnění k výše uvedeným bezpečnostním pokynům mohou být uvedeny následující piktogramy s významem uvedeným vedle:



Zákaz jednání nebo činnosti v souvislosti se zdrojem nebezpečí, jehož nedodržování může vést k závažným nehodám.



Varování před nebezpečím zobrazeným piktogramem.



Zákaz jednání nebo činnosti související se zdrojem nebezpečí, jehož nedodržování může vést k závažným nehodám.

3.3 Bezpečnost produktu

3.3.1 Použití v souladu s určením

Přístroj je určen k vrtání do dřeva, keramiky, kovu a plastu, rázovému vrtání do cihel, zdiva a kamene, Zašroubovávání a vyšroubovávání šroubů.


CZ

3.3.2 Předvídatelné chybné použití - NEPOVOLENO -

Přístrojem nevrtejte do elektrického ani vodovodního vedení.

3.4 Upozornění na nebezpečí

3.4.1 Všeobecná upozornění na nebezpečí

NEBEZPEČÍ

- Chraňte mini přístroj před horkem, ohněm, vodou a vlhkostí. Existuje nebezpečí exploze.
- Kontakt šroubu nebo vrtáku s vedením vedoucím napětí může uvést pod napětí také kovové díly přístroje a vést k úderu elektrickým proudem.

VAROVÁNÍ

- Práce na elektrickém vybavení smí provádět výhradně kvalifikovaný elektrikář nebo proškolené osoby pod vedením a dohledem kvalifikovaného elektrikáře v souladu s elektrotechnickými zásadami.

POZOR

- Přístroj dobře pevně držte. Při utahování a povolování šroubů se mohou krátkodobě vyskytnout vysoké reakční momenty. Volný nástroj zajistěte upínacím zařízením nebo svěrákem.
- Počkejte, až elektrické nářadí bude úplně v klidovém stavu a teprve potom jej odložte.
- Elektrické nářadí se může zaháknout a to může vést ke ztrátě kontroly.
- Při používání noste vždy vhodné ochranné vybavení, ochranu očí a uší.
- Během používání přístroje udržujte děti a ostatní osoby v dostatečné vzdálenosti. Při vychýlení můžete ztratit kontrolu nad elektrickým nářadím.

POZOR

- Uchovávejte mimo dosah dětí a neoprávněných uživatelů.

UPOZORNĚNÍ

- Při obsluze přístroje nepoužívejte žádné surové násilí.
- Přístroj používejte jen k určenému účelu použití. Při nepřipustném použití přístroje zaniká nárok na záruku.
- Škody vzniklé v důsledku nedodržování určitých směrnic uvedených v tomto provozním návodu nepodléhají záruce a výrobce neručí za z toho vyplývající vady a nedostatky.
- Přístroj udržujte čistý a větrací otvory vždy volné.

3.5 Odpovědnost provozovatele

UPOZORNĚNÍ**Provozovatel musí zajistit, že:**

- se přístroj smí používat pouze v souladu se stanoveným účelem použití.
- u přístroje musí být prováděna údržba podle údajů uvedených v tomto provozním návodu.
- přístroj smí být používán pouze podle lokálních směrnic a ustanovení bezpečnosti práce.
- budou učiněna veškerá preventivní opatření, aby se zabránilo nebezpečí pocházejícímu od přístroje.
- budou učiněna veškerá preventivní opatření první pomoci a požární ochrany.

3.6 Organizační / personál

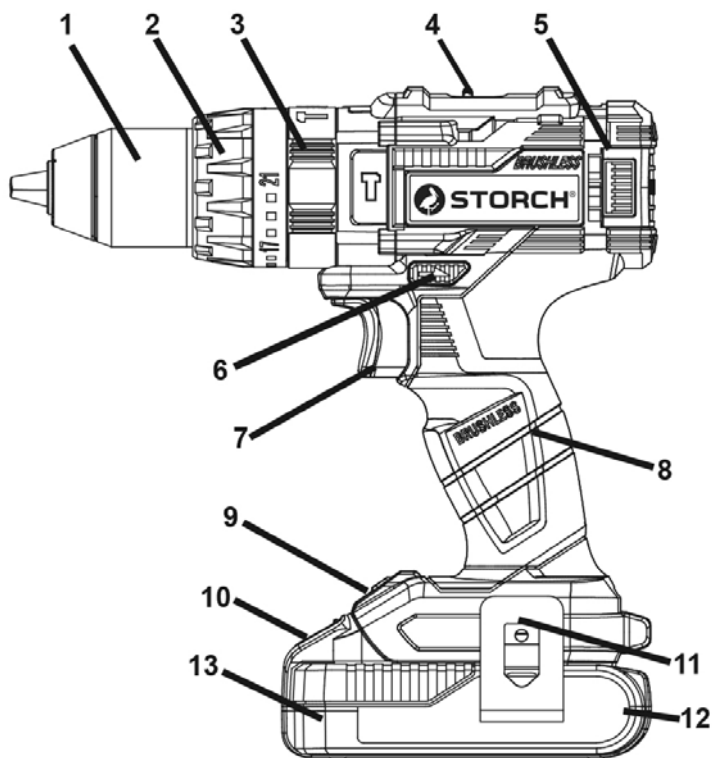
3.6.1 Obsluha

UPOZORNĚNÍ

- Obsluha musí před prvním použitím přístroje mít přečtený provozní návod a porozumět jeho obsahu.
- K přístroji smí mít přístup pouze autorizovaná a školená obsluha, aby jej obsluhovala.
- Obsluha musí mít provozní návod kdykoli k dispozici.
- Obsluha nesmí být pod vlivem alkoholu, drog nebo léků.
- Dětem, osobám se sníženou schopností a těhotným je provoz zakázán.

4. Přehled přístroje a funkce

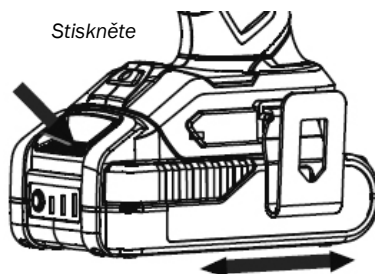
1	Skříčidlo	8	Rukojeť
2	Nastavení točivého momentu	9	Pracovní světlo (LED)
3	Nastavení druhu režimu	10	Tlačítko k odblokování akumulátoru
4	Nastavení způsobu chodu	11	Přidrzná spona na pásek
5	Větrání motoru	12	Zobrazení stavu nabití akumulátoru
6	Spínač Vpřed / Zpět	13	Akumulátor
7	Spínač Zapnout/Vypnout		

CZ


5. Uvedení do provozu a použití

Vložte kompatibilní akumulátor firmy STORCH do uchycení akumulátoru v přístroji. Když nelze akumulátor jednoduše vsunout, nepoužívejte žádné násilí.

Nastavte spínač (6) pro směr otáček na požadovanou polohu. Dále nastavte požadovaný provozní režim (3), vrtání, šroubování nebo rázové vrtání. Při šroubování dále nastavte požadovaný točivý moment (2). Přístroj se zastaví, jakmile je dosaženo nastaveného točivého momentu.



Kromě toho přednastavte způsob mechanického chodu (4). Chod 1 poskytuje nízký počet otáček pro práci se šrouby nebo velkými průměry vrtání. Chod 2 poskytuje vysoký počet otáček pro malé průměry vrtání.

Ochrana před přetížením závislá na teplotě

Při používání v souladu s určením nemůže dojít k přetížení přístroje. Při silném zatížení nebo překročení přípustné teploty akumulátoru elektronika vypne. Přístroj lze znovu používat teprve tehdy, když se teplota opět nachází v normální oblasti.

6. Údržba

Produkt potřebuje pouze velmi málo péče a údržby. Akumulátor vyjměte před prováděním veškerých prací na přístroji a také při jeho transportu a skladování. Přístroj a větrací drážky udržujte čisté a uskladněte jej na suchém místě bez přístupu mrazu, okolní teplota by neměla překročit 40 °C.

7. Odstraňování problémů

Příznak	Řešení
Přístroj nefunguje.	Překontrolujte, zda je akumulátor dostatečně nabitý a úplně zasunutý a také zda zapadl. Kromě toho překontrolujte větrací štěrbinu větrání motoru. Musejí být vždy volné a čisté.
Přístroj se zastaví během provozu.	Zkontrolujte správné nastavení předvolby točivého momentu.

8. Záruka

U našich přístrojů platí zákonné záruční lhůty 12 měsíců od data zakoupení/data faktury obchodního konečného zákazníka. Pokud jsou delší lhůty v cestě námi vypsánému prohlášení o záruce, jsou zvláště vyznačeny v návodu k obsluze příslušných přístrojů.

Uplatňování

V případě záručního, příp. garančního případu žádáme, aby byl zaslán kompletní přístroj dohromady s fakturou do našeho střediska Logistik Center v Berka nebo do námi autorizované servisní stanice.

Nárok na záruku

Nároky na záruku existují výhradně u materiálu nebo výrobní vady a také výhradně při používání přístroje v souladu s určeným účelem. Díly podléhající opotřebením (nástrojové nástavce, brusné papíry) nespádají do takovýchto nároků. Veškeré nároky zanikají zamontováním dílů cizího původu, při nepřiměřeném zacházení a skladování a také při zřejmém nedodržování provozního návodu.

9. Likvidace

Nepoužité zlikvidujte s domovním odpadem, použité podle předpisů k likvidaci příslušné látky.

10. Prohlášení o shodě ES

Název / adresa firmy, která
vystavila prohlášení: STORCH Malerwerkzeuge & Profigeräte GmbH
Platz der Republik 6 . D - 42107 Wuppertal

Tímto prohlašujeme, že dále uvedené zařízení na základě své koncepce a druhu konstrukce a také v provedení námi uvedeném do provozu odpovídá příslušným základním bezpečnostním požadavkům a požadavkům k ochraně zdraví směrnic ES. Při námi neodouhlasené změně zařízení ztrácí toto prohlášení svou platnost.

Označení přístroje	Aku rázový vrtací šroubovák DriveFixx 18 V
Typ přístroje	Vrtací šroubovák
Číslo výrobku	60 20 10

Použité směrnice	
Směrnice o strojních zařízeních	2006 / 42 / EU
Směrnice ES Elektromagnetická slučitelnost	2014 / 30 / EU
Směrnice RoHS	2011 / 65 / EU

Použité harmonizované normy	
Elektrické motorem poháněné ručně vedené nástroje, transportovatelné nástroje a sekačky trávy a nástroje pro práci v zahradě - bezpečnost - díl 1: Všeobecné požadavky	EN 62841-1:2015
Elektrické motorem poháněné ručně vedené nástroje, transportovatelné nástroje a sekačky trávy a nástroje pro práci v zahradě - bezpečnost - díl 2-2: Speciální požadavky pro ručně vedené vrtačka a rázové šroubováky	EN 62841-2-1:2018 +A11:2019
Elektromagnetická slučitelnost - Požadavky na přístroje pro domácnost, elektro nářadí a podobné elektro přístroje - díl 1: Vysílání rušení	EN 55014-1:2017 +A11:2020
Elektromagnetická slučitelnost - Požadavky na přístroje pro domácnost, elektro nářadí a podobné elektro přístroje - díl 2: Odolnost vůči rušení - Norma skupin produktů	EN 55014-2:2015

Zplnomocněnec k sestavení technických podkladů:

STORCH Malerwerkzeuge & Profigeräte GmbH . Platz der Republik 6 . 42107 Wuppertal



Jörg Heinemann
- Jednatel -
Wuppertal, 03.2022

Art.-Nr.	Bezeichnung	N. art.	Denominazione
60 20 10	Akku-Schlagbohrschrauber DriveFixx 18 V	60 20 10	Trapano avvitatore a percussione a batteria DriveFixx da 18 V
60 20 05	Ladegerät für Akku 18 V	60 20 05	Caricabatterie 18 V
60 20 01	Akku 2 Ah, 18 V	60 20 01	Batteria 2 Ah, 18 V
60 20 02	Akku 4 Ah, 18 V	60 20 02	Batteria 4 Ah, 18 V

Art.-nr.	Beschrijving	Art. no.	Description
60 20 10	Accu-klopboor/schroef-machine DriveFixx 18 V	60 20 10	DriveFixx 18 V cordless impact drill
60 20 05	Batterij oplader 18 V	60 20 05	Battery charger 18 V
60 20 01	Accu 2 Ah, 18 V	60 20 01	Battery Pack 2 Ah, 18 V
60 20 02	Accu 4 Ah, 18 V	60 20 02	Battery Pack 4 Ah, 18 V

Réf.	Désignation	Výr. č.	Označení
60 20 10	Perceuse-visseuse à percussion DriveFixx avec accu 18 V	60 20 10	Aku rázový vrtací šroubovák DriveFixx 18 V
60 20 05	Chargeur de batterie 18 V	60 20 05	Nabíječka baterií 18 V
60 20 01	Accu 2 h, 18 V	60 20 01	Akku 2 Ah, 18 V
60 20 02	Accu 4 h, 18 V	60 20 02	Akku 4 Ah, 18 V



Malerwerkzeuge & Profigeräte GmbH

Platz der Republik 6

42107 Wuppertal | Germany

Fon: + 49 202 49 20 112

Fax: + 49 202 49 20 111

info@storch.de

www.storch.de | shop.storch.de